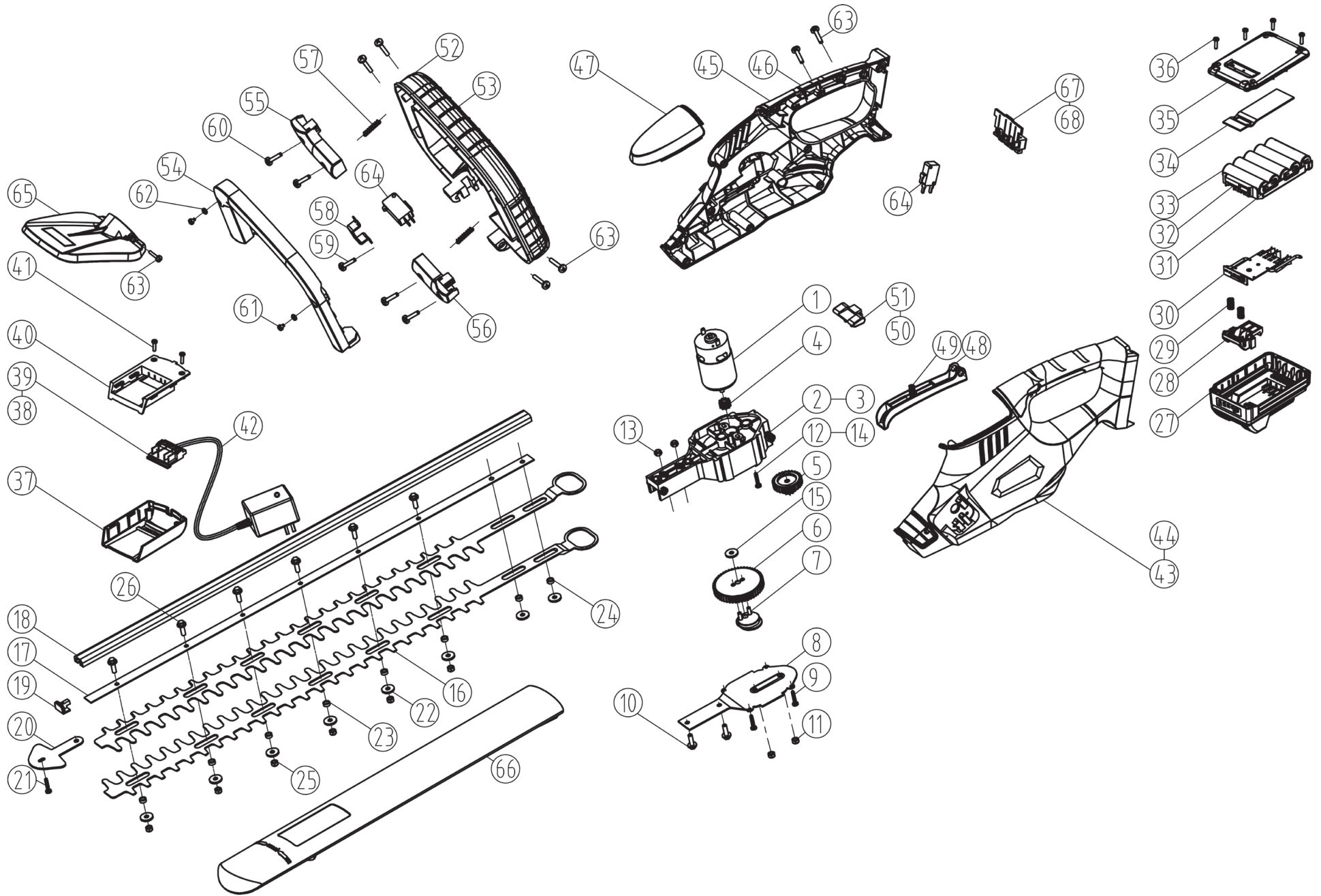


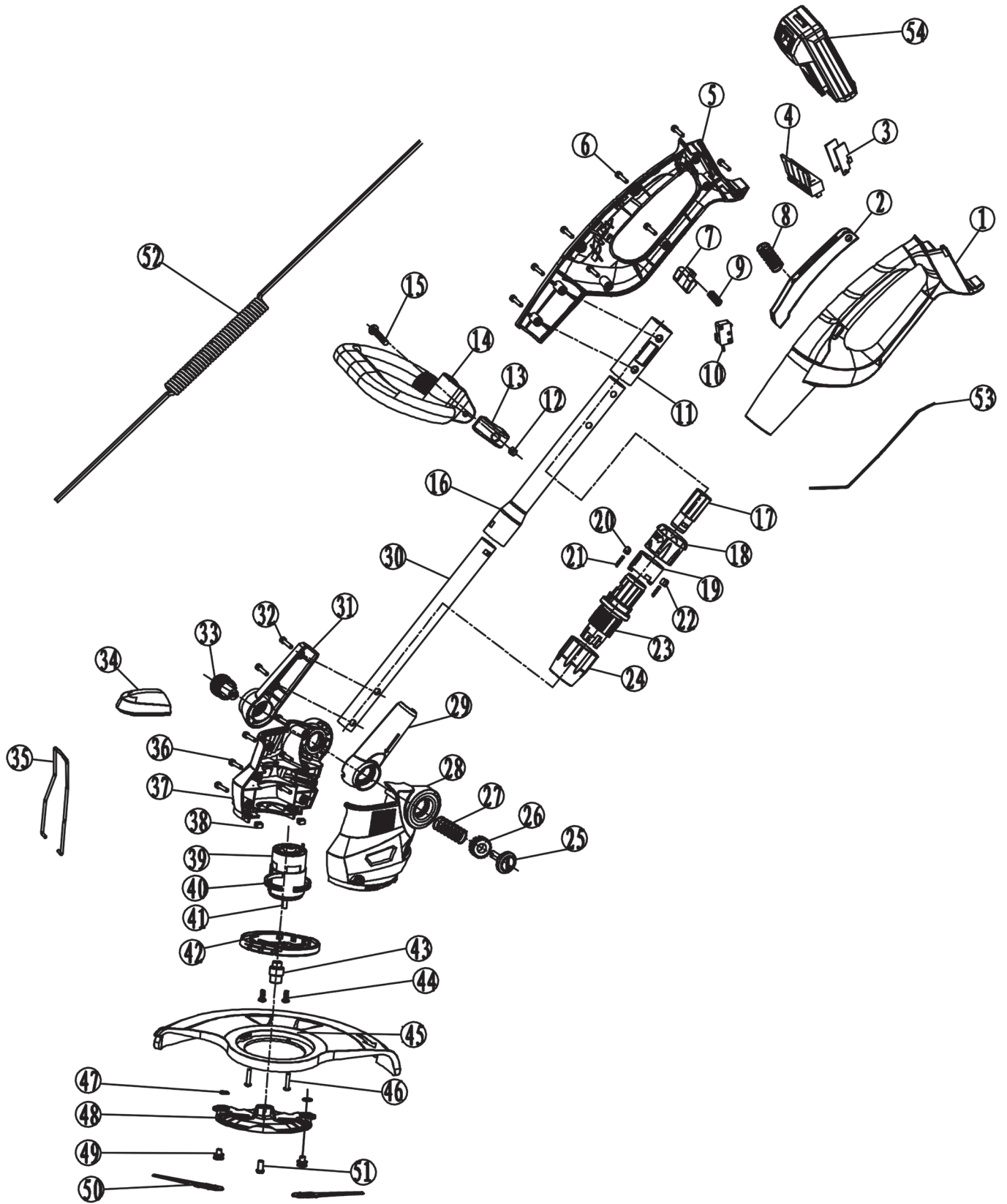
# CHT 18 (8895600)



position	description	popis	QTY	order no./ objednáací číslo
1	motor	motor	1	
2	Centre Support	středová výztuha	1	
3	insert shaft of centre support	vnitřní hřídel	2	
4	motor gear	převodové kolo	1	
5	gear with 2 units	převodové kolo	1	
6	eccentricity big gear	velké převodové kolo	1	
7	eccentricity block	excentrická podložka	1	
8	centre support plate	středová výztuha	1	
9	crossed screw	šroub	4	
10	socket screw	podložka	2	
11	Hexagon locknut	matice	2	
12	crossed screw	šroub	2	
13	Hexagon locknut	matice	2	
14	lightened spring washer	podložka	2	
15	gear washer	podložka	2	
16	blade	čepel	2	
17	steel layer	vodící lišta	1	
18	steel layer	vodící lišta	1	
19	Aluminum tank plug	záslepka	1	
20	hook	háček	1	
21	crossed screw	šroub	1	
22	Blade screw gaskets	podložka	8	
23	Blade slider	průchodka	6	
24	Blade slider	průchodka	2	
25	Hexagon nuts M5	matice	6	
26	Corners flange bolts M5X20	šroub	6	
27	cover of battery pack	spodní kryt baterie	1	
28	button	tlačítko	1	
29	Button spring	pružina	2	
30	18V PCB	detektor nabití	1	
31	Nickel plate	konektor	1	
32	Battery pack skeleton	kostra	1	
33	Battery	baterie	5	
34	Damping Cushion	přítlačná deska	1	
35	cover of battery pack	vrchní kryt baterie	1	
36	Y-shaped crossed screws	šroub	6	
37	cover of charger	spodní kryt nabíječky	1	
38	Insert	vodič	4	
39	Connector Seat	propojka	1	
40	cover of charger	vrchní kryt nabíječky	1	
41	Y-shaped crossed screws	šroub	6	
42	Charger Components	nabíječka	1	
43	left housing	levé šasi	1	
44	soft leather of left handle	potah	1	
45	right housing	pravé šasi	1	
46	soft leather of right handle	potah	1	
47	top cover for housing	horní kryt šasi	1	
48	trigger	spoušť	1	
49	Switch reset spring	pružina	1	
50	push button for adjust structure	aretační tlačítko	1	
51	spring of self-locking push button	pružina	1	
52	Vice-grip handle	rukojeť	1	
53	soft leather of vice handle	potah	1	
54	trigger of vice handle	spínač rukojeti	1	
55	left clamp of vice handle	krytka	1	

56	right clamp of vice handle	krytka	1	
57	press spring of vice handle	pružina	2	
58	switch clamp	úchyt	1	
59	crossed screw	šroub	2	
60	crossed screw	šroub	4	
61	crossed screw	šroub	2	
62	flat washer	podložka	2	
63	crossed screw	šroub	16	
64	three feet micro switch	mikrospínač	2	
65	protection shield	ochranný kryt	1	
66	blow molding knife set	ochrany kryt čepele	1	
67	plug-in seat	sedlo nástrčná svorky	1	
68	plug-in	nástrčná svorka	2	

# CGT 18 (8895610)



position	description	popis	QTY	order no./ objednáací číslo
1	left handle	levá polovina rukojeti		
2	Embedded hand switch	spínač		
3	plug-in	nástrčná svorka		
4	plug-in Holder	držák nástrčné svorky		
5	right handle	pravá polovina rukojeti		
6	screw	šroub		
7	self-locking switch	zámek		
8	spring for embedded hand switch	pružina		
9	spring for self-locking switch	pružina		
10	micro switch	mikrospínač		
11	line protecting cover	ochranný kryt		
12	hex nut	matice		
13	rotary knob	otočný knoflík		
14	vice-handle	rukojeť		
15	Hexagon screw	šroub		
16	aluminum tube	tubus		
17	fixing sleeve	fixační vložka		
18	locking sleeve	uzavírací objímka		
19	clamping sleeve	držák objímky		
20	block1	podložka		
21	adjusting spring	pružina		
22	block2	podložka		
23	Threaded sleeve	závitové pouzdro		
24	tighted sleeve	sedlo pouzdra		
25	button1	šroub		
26	gear-fix ring	podložka		
27	button spring	pružina		
28	left housing	levé šasi		
29	left arm	levá část ramena		
30	aluminum tube	tubus		
31	right arm	pravé část ramena		
32	screw	šroub		
33	button2	matice		
34	decorative cover	kryt		
35	flower-protecting rack	ochranný drát		
36	screw	šroub		
37	right housing	pravé šasi		
38	square nut	závlačka		
39	motor	motor		
40	damping cushion	tlumící objímka		
41	motor shaft	hřídele motoru		
42	Motor fixed disk	spodní kryt šasi		
43	knife dish bushing	převodka		
44	screw	šroub		
45	protective cover	ochranný kryt		
46	screw	šroub		
47	Rivet gasket	podložka		
48	blade disk	unášeč		
49	Counterweight rivet	nýt		
50	blade	čepel		
51	anti-tooth bolt	šroub		
52	spring line	pružina		
53	internal wires	kabel		
54	Battery pack	baterie		